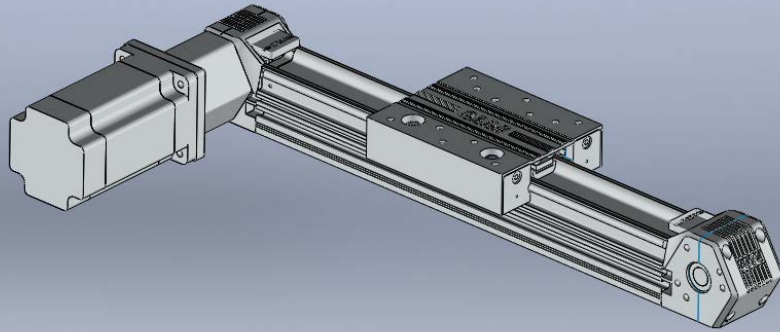
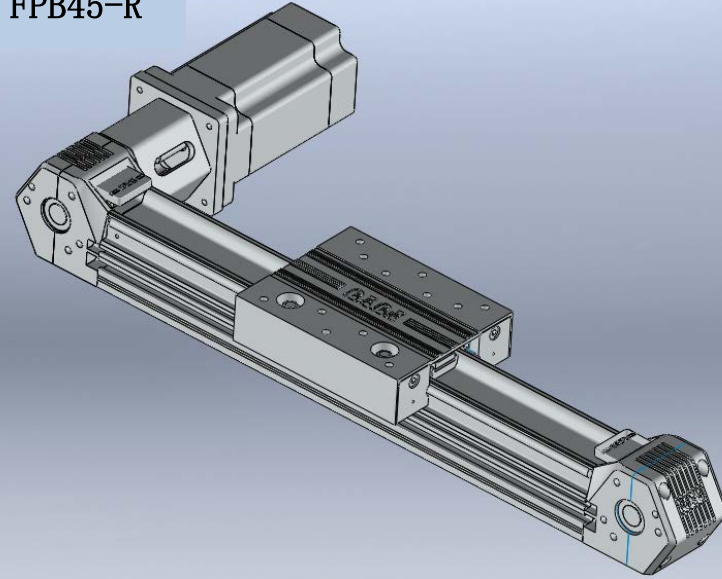


## FP45 电机连接方式

FPB45-L



FPB45-R

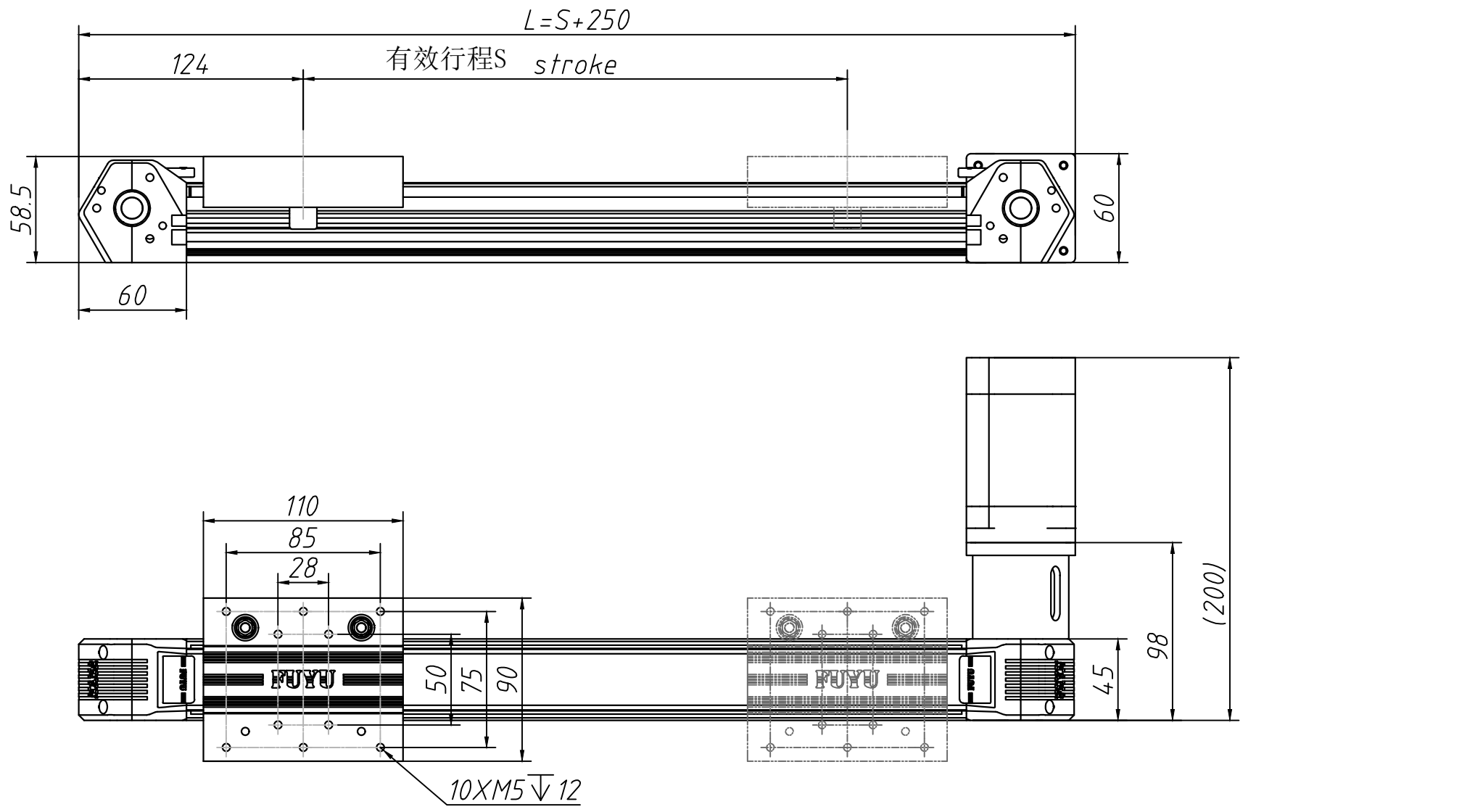


L: 电机左折 Motor Left Side

R: 电机右折 Motor Right Side

	1	2	3	4	5	6	50	100	150	200	250	300	350	400	450	500	550	600	650	700	750	800	850	900	950	1000	1050	1100	1150	1200	1250	1300	1350	1400	1450	1500	1550	1600	1650	1700	1750	1800
行程 stroke	L	300	350	400	450	500	550	600	650	700	750	800	850	900	950	1000	1050	1100	1150	1200	1250	1300	1350	1400	1450	1500	1550	1600	1650	1700	1750	1800	1850	1900	1950	2000	2050					
重量(KG)		3.97	4.1	4.23	4.35	4.48	4.61	4.74	4.87	4.99	5.12	5.25	5.38	5.51	5.63	5.76	5.89	6.02	6.15	6.27	6.4	6.53	6.66	6.79	6.91	7.04	7.17	7.3	7.43	7.55	7.68	7.81	7.94	8.07	8.19	8.32	8.45					
行程 stroke	L	1850	1900	1950	2000	2050	2100	2150	2200	2250	2300	2350	2400	2450	2500	2550	2600	2650	2700	2750	2800	2850	2900	2950	3000	3050	3100	3150	3200	3250	3300	3350	3400	3450	3500	3550	3600	3650	3700	3750	3800	3850
重量(KG)		8.58	8.71	8.83	8.96	9.09	9.22	9.35	9.47	9.6	9.73	9.86	9.99	10.11	10.24	10.37	10.5	10.63	10.75	10.88	11.01	11.14	11.27	11.39	11.52	11.65	11.78	11.91	12.03	12.16	12.29	12.42	12.55	12.67	12.8	12.93	13.06					

L 电机左折 Motor Left Side



	1	2	3	4	5	6																														
行程 stroke	50	100	150	200	250	300	350	400	450	500	550	600	650	700	750	800	850	900	950	1000	1050	1100	1150	1200	1250	1300	1350	1400	1450	1500	1550	1600	1650	1700	1750	1800
L	300	350	400	450	500	550	600	650	700	750	800	850	900	950	1000	1050	1100	1150	1200	1250	1300	1350	1400	1450	1500	1550	1600	1650	1700	1750	1800	1850	1900	1950	2000	2050
重量(KG)	3.97	4.1	4.23	4.35	4.48	4.61	4.74	4.87	4.99	5.12	5.25	5.38	5.51	5.63	5.76	5.89	6.02	6.15	6.27	6.4	6.53	6.66	6.79	6.91	7.04	7.17	7.3	7.43	7.55	7.68	7.81	7.94	8.07	8.19	8.32	8.45
行程 stroke	1850	1900	1950	2000	2050	2100	2150	2200	2250	2300	2350	2400	2450	2500	2550	2600	2650	2700	2750	2800	2850	2900	2950	3000	3050	3100	3150	3200	3250	3300	3350	3400	3450	3500	3550	3600
L	2100	2150	2200	2250	2300	2350	2400	2450	2500	2550	2600	2650	2700	2750	2800	2850	2900	2950	3000	3050	3100	3150	3200	3250	3300	3350	3400	3450	3500	3550	3600	3650	3700	3750	3800	3850
重量(KG)	8.58	8.71	8.83	8.96	9.09	9.22	9.35	9.47	9.6	9.73	9.86	9.99	10.11	10.24	10.37	10.5	10.63	10.75	10.88	11.01	11.14	11.27	11.39	11.52	11.65	11.78	11.91	12.03	12.16	12.29	12.42	12.55	12.67	12.8	12.93	13.06

R 电机右折 Motor Right Side

